



EZ2729sc Colorimetrischer Gesamt-Stickstoff- Analysator

Anwendungen

- Abwasser
- Trinkwasser
- Kraftwerke
- Oberflächenwasser



Zuverlässige, skalierbare Systeme für Spitzenleistungen

Die Online-Analysegeräte der EZ sc-Serie bieten robuste, effiziente und zukunftsfähige Lösungen für Anlagen, die ihre Betriebszeit maximieren und sich ständig weiterentwickelnden Anforderungen gerecht werden möchten. Die mit Präzision entwickelten und durch kompetenten Support unterstützten EZ sc-Systeme vereinen Flexibilität, dauerhafte Leistung, intuitive Tools und Skalierbarkeit bei gleichzeitiger Minimierung von Ausfallzeiten und Wartungsaufwand.

Zuverlässige Ausrüstung für kritische Operationen

Die EZ sc-Serie kombiniert robuste Technik mit hochwertigen Materialien, um Zuverlässigkeit rund um die Uhr zu gewährleisten. Die EZ sc-Serie wurde für eine langfristige Leistung entwickelt, minimiert Ausfälle und unterstützt einen nachhaltigen Betriebserfolg.

Skalierbare Lösungen für wachsende Anforderungen

Die Online-Analysatoren der EZ sc-Serie sind so konzipiert, dass sie sich mit Ihren Anforderungen weiterentwickeln und bieten anpassbare Parameter und eine einfachere Integration. Sie sorgen dafür, dass Ihre Anlage zukunftssicher bleibt, ohne dass teure Nachrüstungen erforderlich sind. Einfache Anpassung der Parameter-Messbereiche und Erweiterung der Probenkanäle, um Innovation und Wachstum zu ermöglichen.

Daten in Echtzeit für schnellere Entscheidungen

Die EZ sc-Serie bietet fortschrittliche Konnektivität und Echtzeit-Überwachung, die einen sofortigen Zugriff auf umsetzbare Erkenntnisse ermöglicht. Einrichtungen, die diese Technologie nutzen, profitieren von verbesserten Reaktionszeiten, die eine fundiertere Entscheidungsfindung und schnellere Reaktionen in kritischen Situationen ermöglichen.

Vereinfachte Fehlersuche mit Expertenunterstützung

Dank integrierter Diagnosefunktionen und sicherem Fernzugriff auf die Daten vereinfacht die EZ sc-Serie die Problemlösung. Unterstützt von einem reaktionsschnellen Expertenteam sorgt sie für unterbrechungsfreie Funktionalität und minimiert betriebliche Ausfallzeiten. Durch frühzeitiges Ansprechen und Erkennen von Problemen tragen die Online-Analysatoren der EZ sc-Serie dazu bei, kostspielige Unterbrechungen und Reparaturen zu vermeiden und gleichzeitig die Effizienz des Systems zu erhalten.

Klare Arbeitsabläufe für vorhersehbare Ergebnisse

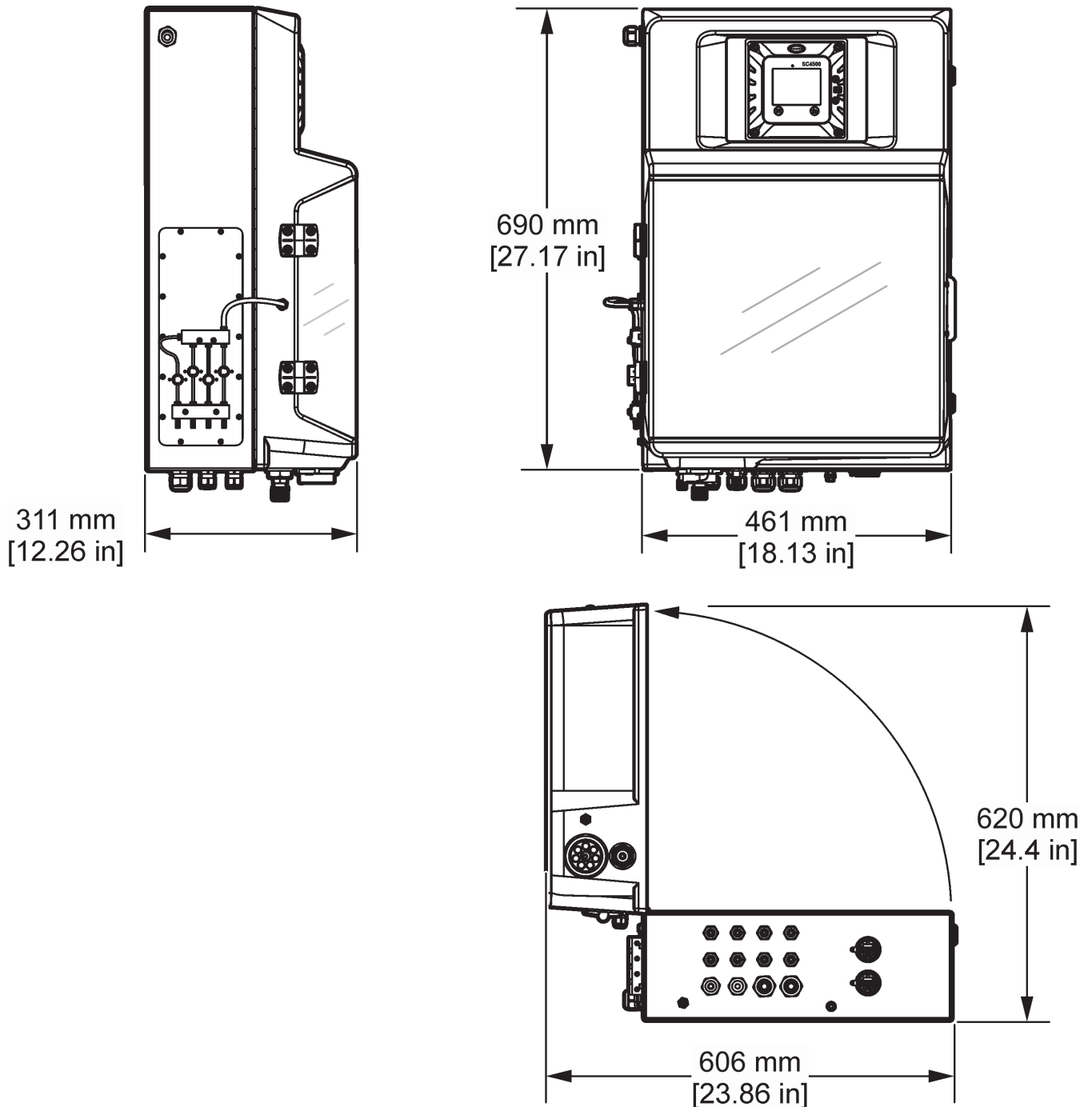
Standardisierte Werkzeuge und geführte Arbeitsabläufe gewährleisten eine einheitliche Umsetzung und Bedienung. Die EZ sc Serie minimiert Missverständnisse, setzt klare Erwartungen und reduziert Prozessinkonsistenzen, was zu mehr Effizienz führt.

Technische Daten*

Modell	EZ2729sc
Parameter	Stickstoff, gesamt
Messmethode	NEDD-Colorimetrische Messung nach Reduktion mit Hydrazin
Messbereich	Interne Verdünnung 0,25 - 10 mg/L TN 0,5 - 20 mg/L TN 1,25 - 50 mg/L TN 2,5 - 100 mg/L TN
Nachweisgrenze	0,25 - 10 mg/L TN: 0,25 mg/L 0,5 - 20 mg/L TN: 0,5 mg/L 1,25 - 50 mg/L TN: 1,25 mg/L 2,5 - 100 mg/L TN: 2,5 mg/L
Präzision	Besser als 4% des Messbereich-Endpunkts für Standardtestlösungen
Messzyklus	Standard: 45 Minuten Kontinuierlich: 36 Minuten
Probentemperatur	10 - 30 °C
Reagenzien	Die Reduktions- und Farblösung im Kühlschrank aufbewahren: 10 - 15 °C, alle anderen Reagenzien bei 10 - 30 °C
Probenqualität	Maximale Partikelgröße 100 µm, < 0,1 g/L; Trübung < 50 NTU
Interferenzen	Ionen wie Antimon(III) (Sb ³⁺), Wismut(III) (Bi ³⁺), Chloroplatinat (PtCl ₆ ²⁻), Gold(III) (Au ³⁺), Eisen(III) (Fe ³⁺), Blei(II) (Pb ²⁺), Quecksilber (II) (Hg ²⁺), Metavanadat (VO ₃ ⁻) und Silber (I) (Ag ⁺) können mit Nitrat ausfallen. Kupfer(II)-Ionen (Cu ²⁺) können das Diazoniumsalz zersetzen und zu einem zu niedrigen Ergebnis führen. NCl ₃ kann eine rote Färbung verursachen. Starke Oxidationsmittel wirken störend. Starke Färbung und Trübung führen ebenso zu Störungen, wie Fette, Öl, Proteine, Tenside und Teer.
Vollentsalztes Wasser	Bei Bedarf für Spülung/Verdünnung
Energie	120 VAC, 50/60 Hz Max. Stromverbrauch: 240 VA
Automatische Reinigung	Ja; Frequenz frei programmierbar: alle 6 Stunden, alle 12 Stunden, täglich, wöchentlich
Kalibrierung	Automatisch, 2-Punkt; Frequenz frei programmierbar: 6 Stunden, 12 Stunden, täglich, wöchentlich. Hinweis: Der Hersteller empfiehlt, bei jedem Austausch der Reagenzien eine Kalibrierung durchzuführen.
Validierung	Automatisch; Frequenz frei programmierbar: 6 Stunden, 12 Stunden, täglich, wöchentlich
Umgebungstemperatur	10 - 30 °C ± 4 °C deviation at 5 - 95% relative humidity (non-condensing)
Probendruck	Durch externen Überlaufbehälter (offen für Atmosphärendruck)
Durchflussrate	100 - 300 mL/min
Instrumentenluft	Trocken und ölfrei gemäß ISA-S7.0.01-1996 Qualitätsstandard für Steuerluft. Zum Spülen des Geräts in einer korrosiven Umgebung. Min. 0,2 bar - Max. 0,5 bar
Ablauf	Atmosphärischer Druck, entlüftet, min. Ø 32 mm
Erdungsanschluss	Trockener und sauberer Erdungspol mit geringer Impedanz (< 1 Ohm) mit einem Erdungskabel von > 2,5 mm ²
Analoge Ausgänge	Aktiv 4 - 20 mA, max. 500 Ohm Last, Standard 4, max. 8 (Option)
Ausgänge	Ethernet-Anschlüsse: optional: Claros Ethernet-Anschluss und Modbus TCP/IP-Ethernet-Anschluss; LAN-Version; 10/100 Mbit/s oder Profinet oder Ethernet-IP
Digitale Ausgänge	Profibus DP oder Modbus RTU
Relais	5 Kontakte, nicht vom Benutzer konfigurierbar: Störung, Wartung, Analyse bereit, Probe bereit, Probe bereit (EZ9150)
Schutzklasse	IP44
Material	Aufklappbarer Teil: Thermoform ABS, Tür: PMMA Wandbereich: verzinkter Stahl, pulverbeschichtet
Abmessungen (H x B x T)	688 mm x 460 mm x 340 mm
Gewicht	Max. 35 kg
Zertifizierung	CE- und ETL-zertifiziert gemäß den Sicherheitsnormen von UL und CSA, UKCA

*Änderung ohne vorherige Ankündigung vorbehalten.

Abmessungen



Nutzen Sie die Vorteile von Smart Monitoring

Dieses Gerät verbindet sich mit Claros, dem innovativen Water Intelligence System von Hach. Damit können Messgeräte, Daten und Prozesse nahtlos verbunden und verwaltet werden - immer und überall. Das Ergebnis ist ein größeres Vertrauen in Ihre Daten und eine höhere Effizienz der Betriebsabläufe. Um das volle Potential von Claros auszuschöpfen, sollten Sie auf Claros-kompatible Messgeräte bestehen.

Hach Service sichert Ihre Investition

Hach Service ist Ihr globaler Partner, der Ihre Bedürfnisse kennt und sich um einen zeitnahen, qualitativ hochwertigen Service kümmert, dem Sie vertrauen können. Unser Serviceteam verfügt über ein einzigartiges Fachwissen, das Ihnen hilft, die Laufzeit Ihrer Messgeräte zu maximieren, die Datensicherheit zu gewährleisten, die Betriebsstabilität aufrechtzuerhalten und Ihre Grenzwerte einzuhalten.

Bestellinformationen

EZ2729.98	X	X	X	X	X
Messbereich					
Interne Verdünnung	V				
0,25 - 10 mg/L TN					
0,5 - 20 mg/L TN					
1,25 - 50 mg/L TN					
2,5 - 100 mg/L T					
Netzteil					
230 VAC, 50/60 Hz		A			
120 VAC, 50/60 Hz		B			
Max. Stromverbrauch: 240 VA					
Anzahl Probenkanäle			1		
1 Probenkanal					
Ausgänge					
4x mA				4	
8x mA				8	
4x mA + Modbus RTU				D	
8x mA + Modbus RTU				E	
4x mA + Modbus TCP/IP				I	
8x mA + Modbus TCP/IP				J	
4x mA + Profinet				N	
8x mA + Profinet				O	
4x mA + Profinet DP				S	
8x mA + Profinet DP				T	
4x mA + Ethernet/IP				X	
8x mA + Ethernet/IP				Y	
Keine Anpassung, "SC4500" Version					OT

Accessories

APPAZ0080002 – Moduplex, 2 Probenkanäle, Quetschventil, 1/8" Außendurchmesser

APPAZ0080004 – Moduplex, 4 Probenkanäle, Quetschventil, 1/8" Außendurchmesser

APPAZ0080008 – Moduplex, 8 Probenkanäle, Quetschventil, 1/8" Außendurchmesser

