

# 2582sc Analysator für gelösten Sauerstoff



## Einfache Integration. Einfache Bedienung.

Ein unverzichtbarer Bestandteil des umfassendsten Wasseranalyse-Systems für Energieunternehmen. Dank einer Vielzahl sorgfältig aufeinander abgestimmter Produktoptionen bietet Hach<sup>®</sup> Ihnen flexible Lösungen speziell für Ihre Anforderungen. Der umfassende Ansatz von Hach spart Zeit bei der Planung, Installation, Schulung, Wartung und Bedienung.

### Zeitsparen bei der Planung

Die Verwendung von nur einer Konstruktionsquelle und nur einer Produktplattform spart Ihnen Zeit bei der Suche nach Konstruktionsdateien und beim Konfigurieren von Komponenten.

### Einfache Übernahme

Dank eines vertrauten modernen Touchscreens, der Möglichkeit, Ihren aktuellen Hach Sensor zu verwenden, und der gleichen Grundfläche wie beim 9500 Polymetron können Installation und Integration des SC4500 Controllers nahtlos erfolgen.

### Die Anschlussmöglichkeiten, die Sie benötigen

Der Controller ermöglicht die lokale Kommunikation mit SCADA oder einer SPS. Egal, ob analoge oder fortschrittliche digitale Protokolle, WLAN, Mobilfunk oder LAN – der SC4500 bietet Ihnen die Flexibilität, sich einer sich schnell verändernden Welt anzupassen.

### Wartung und Bedienung vereinfachen

Die einheitliche Menüführung sorgt für Klarheit und gibt schrittweise Anleitungen zur Wartung und Kalibrierung. Standardisierte visuelle, Parameter-übergreifende Warnmeldungen informieren den Anwender, wenn eine Fehlerbehebung erforderlich ist. Kürzeste Inbetriebnahme- und Wartungszeiten durch vormontierte Membrankappen und werksseitig vorkonditionierte Sensoren.

**Technische Daten\***

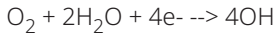
<b>Messbereich</b>	0 - 2.000 ppb (0 - 2 ppm)
<b>Bestimmungsgrenze</b>	< 1 ppb
<b>Einheiten</b>	mg/L, ppm, µg/L, ppb, mbar, hPa, Zoll Hg, mm Hg
<b>Wiederholbarkeit</b>	±0,5 ppb oder ±5 % (je nachdem, welcher Wert größer ist)
<b>Reproduzierbarkeit</b>	Genauigkeit ±0,5 ppb oder ±2% (je nachdem, welcher Wert größer ist)
<b>Ansprechzeit</b>	Für Stufenschaltung 1 - 40 ppb: < 30 s
<b>Kalibriermethode</b>	Nullpunkt: elektrisch oder mit sauerstofffreiem Wasser Steigung: in Luft oder gegenüber Labormesswert
<b>Wartungs-Intervall</b>	Membranlebensdauer: 6 Monate, je nach Probe
<b>Verbindung Ablaufleitung</b>	8-mm-Leitungen
<b>Temperatur- Kompensation</b>	Automatisch innerhalb des Bereichs von 0 - 45 °C
<b>Verbindungen</b>	¼"-NPT-Gewinde (empfohlener Rohrdurchmesser 6 mm oder ¼")
<b>Kabellänge</b>	10 m
<b>Display</b>	3,5 Zoll TFT-Farbdisplay mit kapazitivem Touchpad
<b>Gehäuse-Schutzklasse</b>	UL50E Typ 4X, IEC/EN 60529-IP 66, NEMA 250 Typ 4X Metallgehäuse mit korrosionsbeständiger Oberfläche
<b>Durchflussrate</b>	66 - 166
<b>Betriebsbedingungen</b>	-20 - 60 °C (8 W (AC)/9 W (DC) Sensorlast) -20 - 45 °C (28 W (AC)/20 W (DC) Sensorlast) Lineare Herabsetzung zwischen 45 und 60 °C (-1,33 W/°C)
<b>Lagerbedingungen</b>	-20 - 70 °C
<b>Stromversorgung</b>	AC-Controller: 100 - 240 VAC ±10 %, 50/60 Hz; 1 A (28 W Sensorlast) DC-Controller: 24 VDC +15 % -20 %; 2,5 A (20 W Sensorlast)
<b>Kommunikation</b>	Analog: Fünf analoge Ausgänge (0 - 20 mA oder 4 - 20 mA) an jedem analogen Ausgangsmodul Bis zu zwei analoge Eingangsmodule (0 - 20 mA oder 4 - 20 mA). Jedes Eingangsmodul ersetzt einen digitalen Sensoreingang.  Digital: Profibus DPV1 Modul Modbus TCP Profinet IO Modul Ethernet IP Modul
<b>Relais</b>	Zwei Relais (SPDT); Drahtstärke: 0,75 - 1,5 mm <sup>2</sup> (18 - 16 AWG)  AC-Controller Maximale Schaltspannung: 100 - 240 VAC Maximaler Schaltstrom: 5 A resistiv/1 A Pilot Duty Maximale Schaltleistung: 1200 VA resistiv/360 VA Pilot Duty  DC-Controller Maximale Schaltspannung: 30 VAC oder 42 VDC Maximaler Schaltstrom: 4 A resistiv/1 A Pilot Duty Maximale Schaltleistung: 125 W resistiv/28 W Pilot Duty
<b>Zertifikate &amp; Zulassungen</b>	CE, ETL-zertifiziert nach UL- und CSA-Sicherheitsstandards (bei allen Sensortypen), FCC, ISED, KC, RCM, EAC, UKCA, SABS, CMIM (Marokko)
<b>Gewicht</b>	3,2 kg

\*Änderung ohne vorherige Ankündigung vorbehalten.

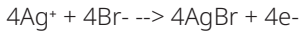
## Funktionsweise

Die Messung von gelöstem Sauerstoff basiert auf dem bekannten Clark-Zellen-Prinzip. Eine sauerstoffdurchlässige Membran trennt die Elektroden vom Probenwasser, wodurch eine Probenaufbereitung entfällt. Andere reduzierbare oder oxidierbare Ionen stören nicht, da sie die gasdurchlässige Membran nicht durchdringen können.

Eine konstante Spannungsversorgung versorgt zwei Elektroden, die jeweils ein konstantes Potential haben. Eine Gold-Arbeits Elektrode (Kathode) reduziert den gelösten Sauerstoff zu Hydroxydionen:



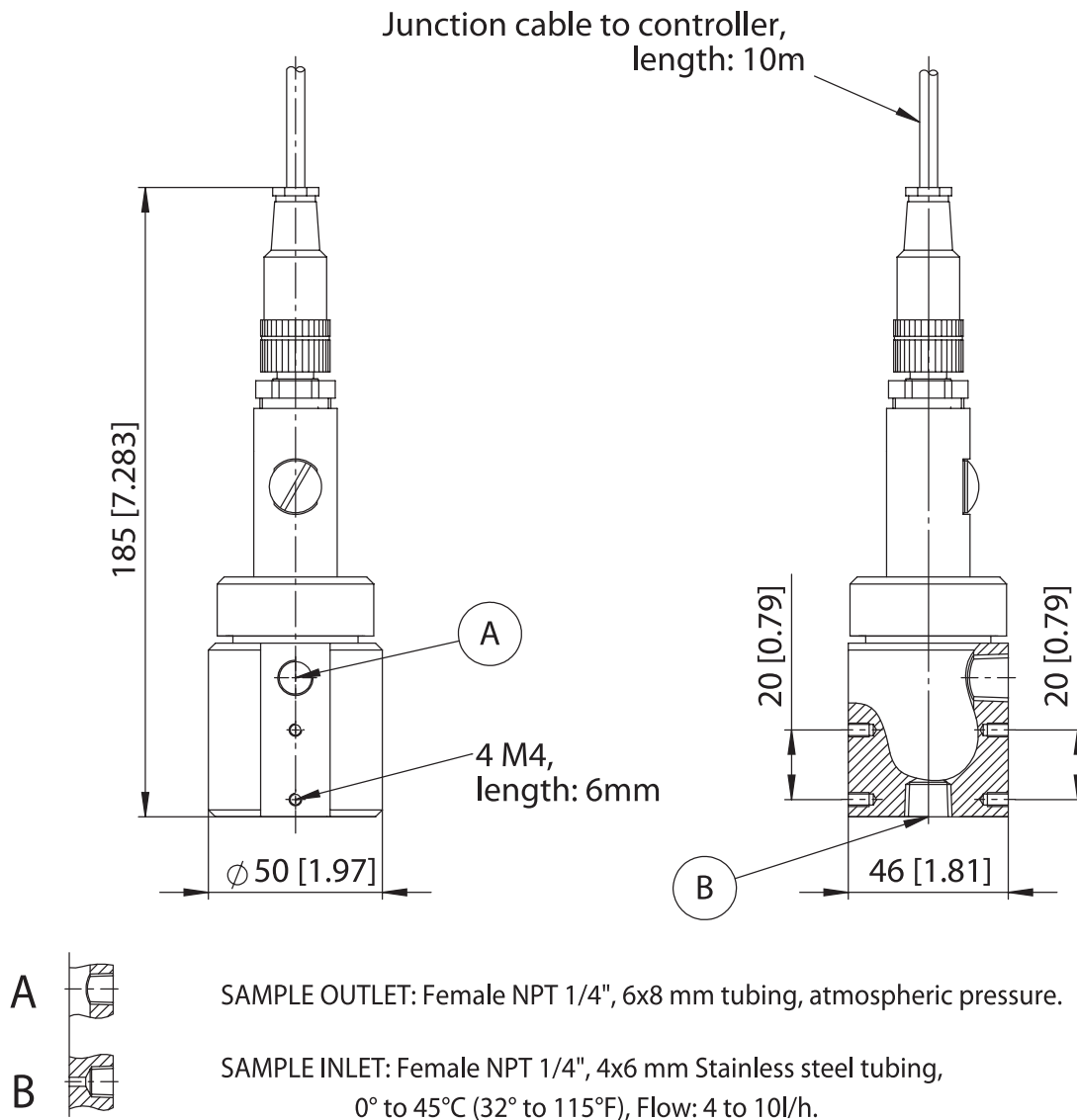
Eine große Silber-Gegenelektrode (Anode) sorgt für die Oxidationsreaktion, die auf ihrer Oberfläche stattfindet:



Die Reduktion von Sauerstoff ist die strombegrenzende Reaktion, wodurch der Zellstrom direkt proportional zur Konzentration des gelösten Sauerstoffs ist.

Elektrochemische Reaktionen und Diffusionsraten sind temperaturabhängig. Die Messzelle ist daher mit einem Temperatursensor ausgestattet, der eine automatische Temperaturkompensation ermöglicht.

## Abmessungen



## Bestellinformationen

### Vollständiger Analysator

<b>2582.99.A01801</b>	2582sc gelöster Sauerstoff - SC4500 mA-Ausgang und AnalysatorKit
<b>2582.99.A02801</b>	2582sc gelöster Sauerstoff - SC4500 Profibus DP und AnalysatorKit
<b>2582.99.A06801</b>	2582sc gelöster Sauerstoff - SC4500 Profinet und AnalysatorKit
<b>2582.99.A0B801</b>	2582sc gelöster Sauerstoff - SC4500 LAN + mA-Ausgang und AnalysatorKit
<b>2582.99.A0B801</b>	2582sc gelöster Sauerstoff - SC4500 LAN + mA-Ausgang und AnalysatorKit
<b>2582.99.A0F801</b>	2582sc gelöster Sauerstoff - SC4500 LAN + Profinet und AnalysatorKit
<b>2582.99.AA1801</b>	2582sc gelöster Sauerstoff - SC4500 Claros mA-Ausgang und AnalysatorKit
<b>2582.99.AA2801</b>	2582sc gelöster Sauerstoff - SC4500 Claros Profibus DP und AnalysatorKit
<b>2582.99.AA6801</b>	2582sc gelöster Sauerstoff - SC4500 Claros Profinet und AnalysatorKit
<b>2582.99.AAB801</b>	2582sc gelöster Sauerstoff - SC4500 Claros LAN + mA-Ausgang und AnalysatorKit
<b>2582.99.AAC801</b>	2582sc gelöster Sauerstoff - SC4500 Claros LAN + Profibus DP und AnalysatorKit
<b>2582.99.AAF801</b>	2582sc gelöster Sauerstoff - SC4500 Claros LAN + Profinet und AnalysatorKit
<b>2582.99.Z01801</b>	2582sc gelöster Sauerstoff - SC4500 24 VDC mA-Ausgang und AnalysatorKit
<b>2582.99.Z02801</b>	2582sc gelöster Sauerstoff - SC4500 24 VDC Profibus DP und AnalysatorKit
<b>2582.99.Z0B801</b>	2582sc gelöster Sauerstoff - SC4500 24 VDC LAN + mA-Ausgang und AnalysatorKit
<b>2582.99.Z0C801</b>	2582sc gelöster Sauerstoff - SC4500 24 VDC LAN + Profibus DP und AnalysatorKit
<b>2582.99.ZA1801</b>	2582sc gelöster Sauerstoff - SC4500 24 VDC Claros mA-Ausgang und AnalysatorKit

<b>2582.99.ZA2801</b>	2582sc gelöster Sauerstoff - SC4500 24 VDC Claros Profibus DP und AnalysatorKit
<b>2582.99.ZAB801</b>	2582sc gelöster Sauerstoff - SC4500 24 VDC Claros LAN + mA-Ausgang und AnalysatorKit
<b>2582.99.ZAC801</b>	2582sc gelöster Sauerstoff - SC4500 24 VDC Claros LAN + Profibus DP und AnalysatorKit

### Kommunikations- und Modulooptionen

<b>LXZ524.98.00042</b>	SC4x00 mA Eingangsmodul
<b>LXZ524.97.00042</b>	SC4x00 mA Eingangsmodul
<b>LXZ525.99.D0002</b>	SC4x00 mA Ausgangsmodul (5 Ausgänge)
<b>LXZ525.99.D0007</b>	SC4500 Reinstwasser-Leitfähigkeitsmodul
<b>LXZ525.99.D0008</b>	SC4500 Modbus RS232/RS485 Modul EU
<b>LXZ525.99.D0003</b>	SC4500 pH/Redox-Modul
<b>LXZ525.99.D0004</b>	SC4500 Leitfähigkeitsmodul
<b>LXZ525.99.D0006</b>	SC4500 Reinstwasser-pH/Redox-Modul
<b>LXZ525.99.D0007</b>	SC4500 Reinstwasser-Leitfähigkeitsmodul
<b>LXZ525.99.D0009</b>	SC4500 Amperometrie-Modul

### Zubehör und Verbrauchsmaterial

<b>Z09181=A=3600</b>	Elektrolyt für DO Sensor, 25 mL
<b>09182=A=1000</b>	Ersatzelektrode
<b>09185=A=3500</b>	DO Membranen, 4 Stück
<b>LXZ525.99.B0001</b>	SC4500 Netzkabel-Set, EU-Stecker
<b>LXZ525.99.B0003</b>	SC4500 Netzkabel-Set, UK-Stecker
<b>LXZ525.99.B0004</b>	SC4500 Netzkabel-Set, CH-Stecker
<b>LXZ525.99.00022</b>	SC-Controller M16 Kabelverschraubungskit
<b>LXZ525.99.C0001</b>	SC4500 Ethernet IO Upgrade-Kit
<b>LXZ525.99.C0002</b>	SC4500 Ethernet IP Upgrade-Kit
<b>LXZ525.99.C0003</b>	SC4500 Modbus TCP/IP Upgrade-Kit

## Hach Service sichert Ihre Investition

Hach Service ist Ihr globaler Partner, der Ihre Bedürfnisse kennt und sich um einen zeitnahen, qualitativ hochwertigen Service kümmert, dem Sie vertrauen können. Unser Serviceteam verfügt über ein einzigartiges Fachwissen, das Ihnen hilft, die Laufzeit Ihrer Messgeräte zu maximieren, die Datensicherheit zu gewährleisten, die Betriebsstabilität aufrechtzuerhalten und Ihre Grenzwerte einzuhalten.

