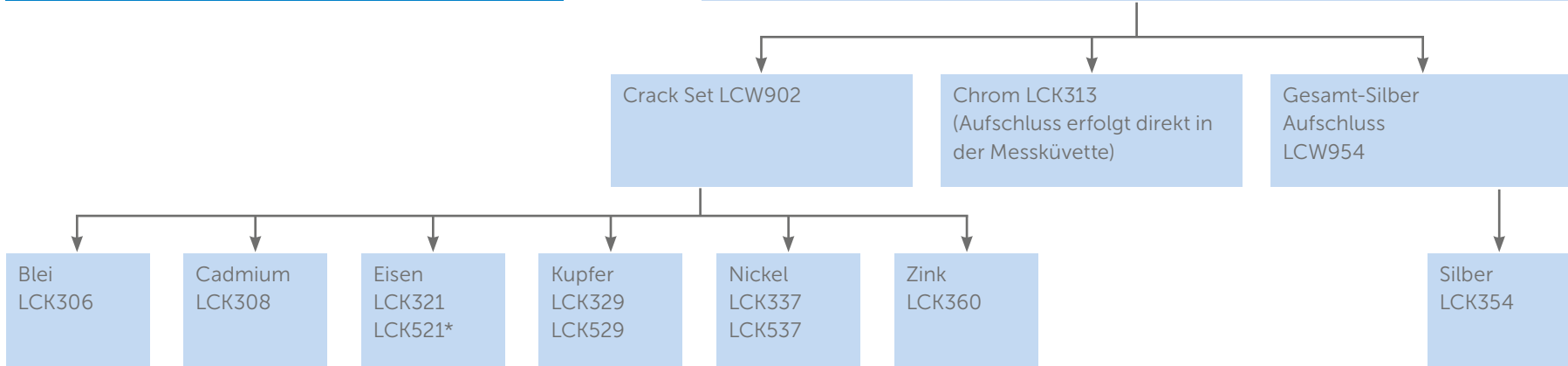


# Betriebsanalytik in der Metallindustrie

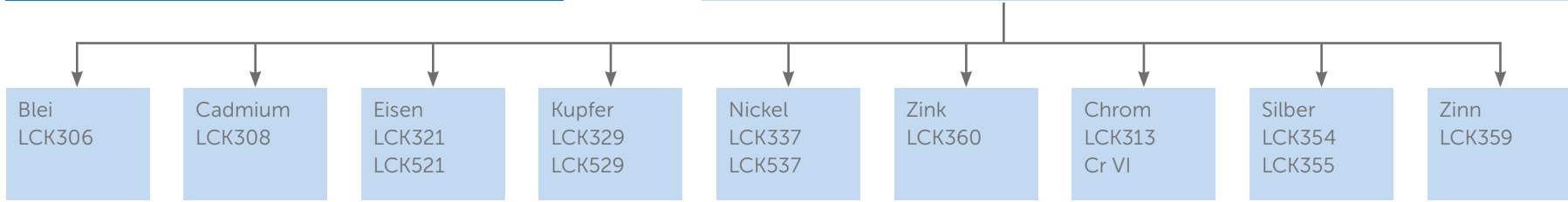
**A) Bestimmung des Gesamtgehaltes** der Schwermetalle, vorgeschrieben z.B. durch Abwasserverordnung oder Eigenkontrollverordnung

**Probe homogenisieren** mit Magnetrührer 60 Sekunden bei einer Umdrehungszahl, die den Flüssigkeitstrichter um ca. 10 % von der Flüssigkeitsoberfläche nach unten zieht.



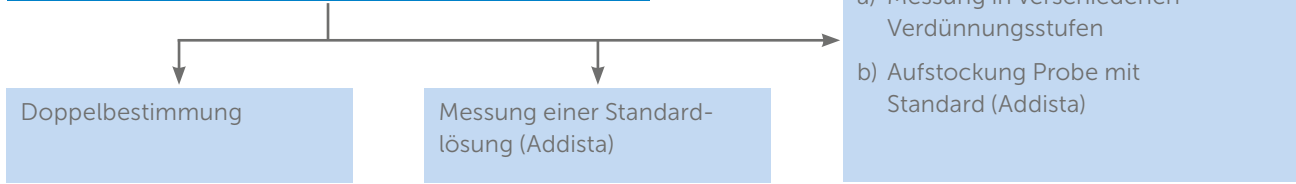
**B) Bestimmung des löslichen Anteils** des Schwermetalls

Probe **filtrieren** mit Membranfiltrations-Set LCW904 (1,2 µm) oder LCW916 (0,45 µm)



**Was tun, wenn die Probe gefärbt ist?**  
Siehe Dokument „Probenspezifischer Blindwert“ (DOC042.72.00280)

**C) Absicherung** der Analyseergebnisse



\* Beim LCK521 muss nach dem Aufschluss ein Reagenzienblindwert bestimmt werden, s. Arbeitsvorschrift: „Reagenzienblindwert“ LCW902 / LCK521