

sc Sensor Kabel (ohne Stecker und Kupplung)

Hinweis: Dieses Datenblatt gilt nur für das Kabel als Meterware ohne Stecker und Kupplung.

Geschirmte Datenleitung für hohe elektrische und mechanische Anforderungen. Die Leitung ist halogenfrei, ölbeständig nach VDE 0473 Teil 811 und weitestgehend beständig gegen Fette, Kühlflüssigkeiten und Schmiermittel. Sie wird in Anlehnung an DIN VDE 0207, 0250, 0293 und 0295 gefertigt. Die elektrischen Prüfungen werden nach DIN 0472 und IEC durchgeführt.

Technische Daten

Änderungen vorbehalten

| Kabelaufbau | | |
|-----------------------|--|---|
| Leiter | Cu- Litze blank | AWG 22 - 19 × 0,15 mm AWG 26 - 18 × 0,10 mm |
| Aderisolation | Polyethylen | AWG 22 ca. 1,50 mm AWG 26 ca. 1,00 mm |
| Aderkennung | farbig | AWG 22 braun, schwarz AWG 26 weiß, blau |
| Außenmantel | PUR (Elastoplan 1185), RoHS-konform | Oberfläche matt, adhäsionsarm, halogenfrei, druckextrudiert, glatt, gleichförmig und rund |
| Gesamtabschirmung | Cu- Geflecht, verzinkt, Schirmdämpfung ≥ 55 dB | |
| Mantelfarbe | schwarz, RAL 9005 | |
| Außendurchmesser | 6,8 ± 0,3 mm | |
| Elektrische Werte | | |
| Betriebsspannung | Uss | 250 V |
| Prüfspannung | Ueff Ader/Ader Ader/Schirm | 1200 V 750 V |
| Isolationswiderstand | bei 20 °C | ≥ 20 MOhm × km |
| Leiterwiderstand | AWG 22 bei 20 °C AWG 26 bei 20 °C | max. 106 Ohm/km (Schleife) max. 260 Ohm/km (Schleife) |
| Wellenwiderstand | AWG 22 Paare AWG 26 Paare | ca. 95 Ohm at 1 kHz ca. 90 Ohm at 1 kHz |
| Betriebstemperatur | flexibler Einsatz feste Verlegung | -30 °C bis +70 °C -40 °C bis +80 °C |
| Kleinster Biegeradius | flexibler Einsatz feste Verlegung | 7,5 × Außendurchmesser 5 × Außendurchmesser |
| Aderfarbe | Belegung (siehe Abbildung 1 und Abbildung 2 auf der Seite 3) | |
| Braun | +12 V DC | |
| Weiß | Daten (-) | |
| Blau | Daten (+) | |
| Schwarz | Masse | |
| Grau | Schirm | |

Optionen

| Sensor | Sensor Kabellänge | Kabel Ø | Max. empfohlene Kabellänge |
|-----------------------------|----------------------------------|---------|--|
| 1200 S sc | 10 m (32 ft) | 6,8 mm | 400 m (1312 ft), sc1000: max. 100 m (328 ft) |
| 1720E | 1,80 m (5.9 ft) | 6 mm | nicht verlängerbar |
| 3798 S sc | 10 m (32 ft) | 6,8 mm | 400 m (1312 ft), sc1000: max. 100 m (328 ft) |
| 5740 S sc | 10 m (32 ft) | 6 mm | 400 m (1312 ft), sc1000: max. 100 m (328 ft) |
| 918x S sc | 0,4 m (1.3 ft) | 6,8 mm | 400 m (1312 ft), sc1000: max. 100 m (328 ft) |
| AMTAX sc | 2 m (6 ft) | 6,8 mm | nicht verlängerbar |
| AN-ISE sc, AISE sc, NISE sc | 10 m (32 ft) | 6,8 mm | 90 m (295 ft) |
| Digital Gateways | ohne Kabel | | 400 m (1312 ft), sc1000: max. 100 m (328 ft) |
| FilterTrak 660 sc | 1,80 m (5.9 ft) | 6 mm | |
| FP 360 sc | 1,5 m (4.9 ft) oder 10 m (32 ft) | 6,8 mm | 30 m (98 ft) |
| LDO | 10 m (32 ft) | 5 mm | 400 m (1312 ft), sc1000: max. 100 m (328 ft) |
| NH4D sc | 10 m (32 ft) | 6 mm | 90 m (295 ft) |
| NITRATAX sc | 10 m (32 ft) | 6,8 mm | 60 m (197 ft) |
| NO3D sc | 10 m (32 ft) | 6 mm | 90 m (295 ft) |
| pHD S sc | 10 m (32 ft) | 6 mm | 400 m (1312 ft), sc1000: max. 100 m (328 ft) |
| PHOSPHAX sc | 2 m (6 ft) | 6,8 mm | nicht verlängerbar |
| SOLITAX sc | 10 m (32 ft) | 6,8 mm | 90 m (295 ft) |
| SONATAX sc | 10 m (32 ft) | 6,8 mm | 90 m (295 ft) |
| Surface Scatter | 2 m (6.6 ft) | 6 mm | 9,62 m (31.6 ft) |
| TSS sc | 10 m (32 ft) | 9 mm | 90 m (295 ft) |
| UVAS plus sc | 10 m (32 ft) | 6,8 mm | 90 m (295 ft) |
| ULTRATURB plus sc | min. 0,35 m (1.1 ft) | 6,8 mm | 60 m (197 ft) |

Optionales Zubehör

| Optionales Zubehör | für Kabel Ø | Artikelnummer |
|---|-------------|-------------------------------------|
| sc Sensorstecker (RoHS-konform, IP67) | 6–8 mm | LZX971 |
| sc Sensor Kupplungsstecker (RoHS-konform, IP67) | 6–8 mm | LZX972 |
| sc Sensorstecker (RoHS-konform, IP67) | 4–6 mm | LZX987 |
| sc Sensor Kupplungsstecker (RoHS-konform, IP67) | 4–6 mm | LZX986 |
| Anschlussbox | | 5867000 (nicht für sc1000 geeignet) |

Pinbelegung der optionalen sc Sensorstecker und sc Sensor Kupplungsstecker

Wichtiger Hinweis: Bei nicht korrektem Kabelanschluss wird die Funktionalität des Gerätes nachteilig beeinträchtigt und/oder das Gerät beschädigt.
Benutzen Sie Aderendhülsen zum Aderanschluss!

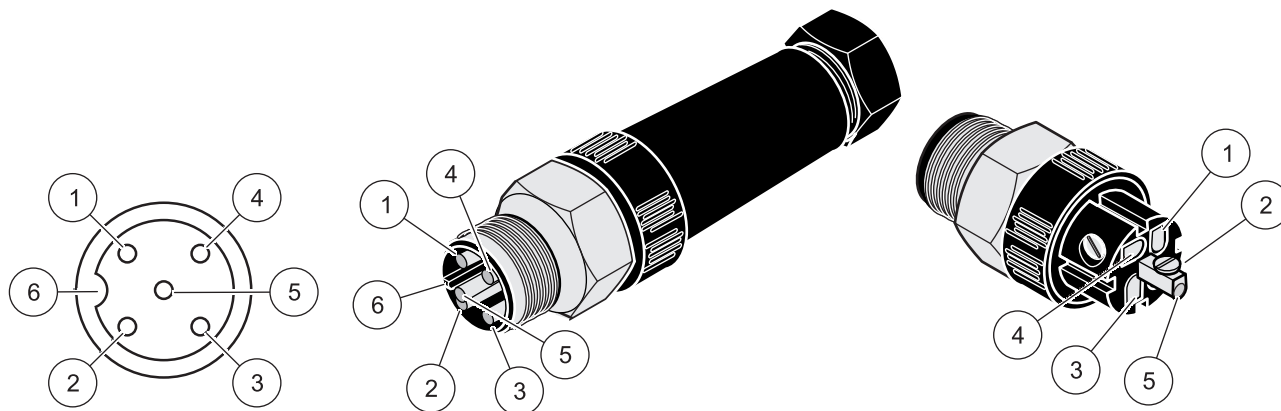


Abbildung 1 Pinbelegung sc Sensorstecker

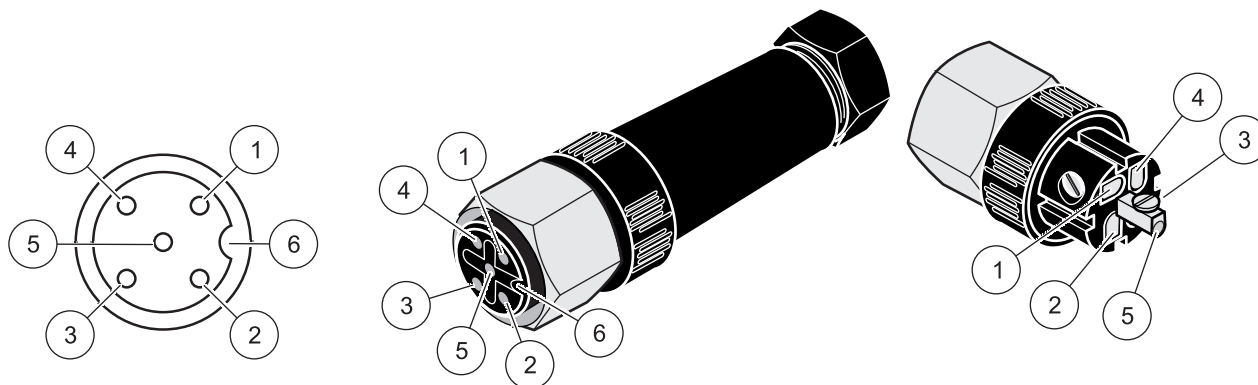


Abbildung 2 Pinbelegung sc Sensor Kupplungsstecker

| Position | Klemmennummer | Belegung | Aderfarbe |
|----------|---------------|-----------|-----------|
| 1 | 1 | +12 V DC | braun |
| 2 | 2 | Daten (-) | weiß |
| 3 | 3 | Daten (+) | blau |
| 4 | 4 | Masse | schwarz |
| 5 | 5 | Schirm | grau |
| 6 | 6 | Führung | - |

Konfektionierte Verlängerungskabel (6,8 mm Kabel Ø)

| Kabellänge | Artikelnummer |
|-----------------|---------------|
| 0,35 m (1.1 ft) | LZX847 |
| 5 m (16 ft) | LZX848 |
| 10 m (32 ft) | LZX849 |
| 15 m (49 ft) | LZX850 |
| 20 m (65 ft) | LZX851 |
| 30 m (98 ft) | LZX852 |
| 50 m (164 ft) | LZX853 |

Weitere Versionen (5 oder 6 mm Kabel Ø)

| Kabellänge | Artikelnummer |
|-----------------|---------------|
| 7,7 m (25.3 ft) | 5796000 |
| 15 m (49 ft) | 5796100 |
| 31 m (101 ft) | 5796200 |

Kontakte

HACH Company World Headquarters

P.O. Box 389
Loveland, Colorado
80539-0389 U.S.A.
Tel (800) 227-HACH
(800) -227-4224
(U.S.A. only)
Fax (970) 669-2932
orders@hach.com
www.hach.com

Repair Service in the United States:

HACH Company
Ames Service
100 Dayton Avenue
Ames, Iowa 50010
Tel (800) 227-4224
(U.S.A. only)
Fax (515) 232-3835

Repair Service in Canada:

Hach Sales & Service
Canada Ltd.
1313 Border Street, Unit 34
Winnipeg, Manitoba
R3H 0X4
Tel (800) 665-7635
(Canada only)
Tel (204) 632-5598
Fax (204) 694-5134
canada@hach.com

Repair Service in Latin America, the Caribbean, the Far East, Indian Subcontinent, Africa, Europe, or the Middle East:

Hach Company World
Headquarters,
P.O. Box 389
Loveland, Colorado,
80539-0389 U.S.A.
Tel +001 (970) 669-3050
Fax +001 (970) 669-2932
intl@hach.com

HACH LANGE GMBH

Willstätterstraße 11
D-40549 Düsseldorf
Tel. +49 (0)2 11 52 88-320
Fax +49 (0)2 11 52 88-210
info@hach-lange.de
www.hach-lange.de

HACH LANGE LTD

Pacific Way
Salford
GB-Manchester, M50 1DL
Tel. +44 (0)161 872 14 87
Fax +44 (0)161 848 73 24
info@hach-lange.co.uk
www.hach-lange.co.uk

HACH LANGE LTD

Unit 1, Chestnut Road
Western Industrial Estate
IRL-Dublin 12
Tel. +353(0)1 460 2522
Fax +353(0)1 450 9337
info@hach-lange.ie
www.hach-lange.ie

HACH LANGE GMBH

Hütteldorfer Str. 299/Top 6
A-1140 Wien
Tel. +43 (0)1 912 16 92
Fax +43 (0)1 912 16 92-99
info@hach-lange.at
www.hach-lange.at

HACH LANGE GMBH

Rorschacherstrasse 30a
CH-9424 Rheineck
Tel. +41 (0)848 55 66 99
Fax +41 (0)71 886 91 66
info@hach-lange.ch
www.hach-lange.ch

HACH LANGE FRANCE S.A.S.

8, mail Barthélémy Thimonnier
Lognes
F-77437 Marne-La-Vallée
cedex 2
Tél. +33 (0) 820 20 14 14
Fax +33 (0)1 69 67 34 99
info@hach-lange.fr
www.hach-lange.fr

HACH LANGE NV/SA

Motstraat 54
B-2800 Mechelen
Tel. +32 (0)15 42 35 00
Fax +32 (0)15 41 61 20
info@hach-lange.be
www.hach-lange.be

DR. LANGE NEDERLAND B.V.

Laan van Westroijen 2a
NL-4003 AZ Tiel
Tel. +31(0)344 63 11 30
Fax +31(0)344 63 11 50
info@hach-lange.nl
www.hach-lange.nl

HACH LANGE APS

Åkandevej 21
DK-2700 Brønshøj
Tel. +45 36 77 29 11
Fax +45 36 77 49 11
info@hach-lange.dk
www.hach-lange.dk

HACH LANGE AB

Vinthundsvägen 159A
SE-128 62 Sköndal
Tel. +46 (0)8 7 98 05 00
Fax +46 (0)8 7 98 05 30
info@hach-lange.se
www.hach-lange.se

HACH LANGE S.R.L.

Via Rossini, 1/A
I-20020 Lainate (MI)
Tel. +39 02 93 575 400
Fax +39 02 93 575 401
info@hach-lange.it
www.hach-lange.it

HACH LANGE S.L.U.

Edificio Seminario
C/Larrauri, 1C- 2ª Pl.
E-48160 Derio/Vizcaya
Tel. +34 94 657 33 88
Fax +34 94 657 33 97
info@hach-lange.es
www.hach-lange.es

HACH LANGE LDA

Av. do Forte nº8
Fracção M
P-2790-072 Carnaxide
Tel. +351 214 253 420
Fax +351 214 253 429
info@hach-lange.pt
www.hach-lange.pt

HACH LANGE SP. ZO.O.

ul. Krakowska 119
PL-50-428 Wrocław
Tel. +48 801 022 442
Zamówienia: +48 717 177 707
Doradztwo: +48 717 177 777
Fax +48 717 177 778
info@hach-lange.pl
www.hach-lange.pl

HACH LANGE S.R.O.

Zastrčená 1278/8
CZ-141 00 Praha 4 - Chodov
Tel. +420 272 12 45 45
Fax +420 272 12 45 46
info@hach-lange.cz
www.hach-lange.cz

HACH LANGE S.R.O.

Roľnícka 21
SK-831 07 Bratislava –
Vajnory
Tel. +421 (0)2 4820 9091
Fax +421 (0)2 4820 9093
info@hach-lange.sk
www.hach-lange.sk

HACH LANGE KFT.

Vöröskereszt utca. 8-10.
H-1222 Budapest XXII. ker.
Tel. +36 1 225 7783
Fax +36 1 225 7784
info@hach-lange.hu
www.hach-lange.hu

HACH LANGE S.R.L.

Str. Căminului nr. 3,
et. 1, ap. 1, Sector 2
RO-021741 București
Tel. +40 (0) 21 205 30 03
Fax +40 (0) 21 205 30 17
info@hach-lange.ro
www.hach-lange.ro

HACH LANGE

8, Kr. Sarafov str.
BG-1164 Sofia
Tel. +359 (0)2 963 44 54
Fax +359 (0)2 866 15 26
info@hach-lange.bg
www.hach-lange.bg

HACH LANGE SU ANALİZ SİSTEMLERİ LTD.ŞTİ.

İlkbahar mah. Galip Erdem
Cad. 616 Sok. No:9
TR-Oran-Çankaya/ANKARA
Tel. +90312 490 83 00
Fax +90312 491 99 03
bilgi@hach-lange.com.tr
www.hach-lange.com.tr

HACH LANGE D.O.O.

Fajfarjeva 15
SI-1230 Domžale
Tel. +386 (0)59 051 000
Fax +386 (0)59 051 010
info@hach-lange.si
www.hach-lange.si

HACH LANGE E.Π.E.

Αυλίδος 27
GR-115 27 Αθήνα
Τηλ. +30 210 7777038
Fax +30 210 7777976
info@hach-lange.gr
www.hach-lange.gr

HACH LANGE D.O.O.

Ivana Severa bb
HR-42 000 Varaždin
Tel. +385 (0) 42 305 086
Fax +385 (0) 42 305 087
info@hach-lange.hr
www.hach-lange.hr

**HACH LANGE MAROC
SARLAU**

Villa 14 – Rue 2 Casa
Plaisance
Quartier Racine Extension
MA-Casablanca 20000
Tél. +212 (0)522 97 95 75
Fax +212 (0)522 36 89 34
info-maroc@hach-lange.com
www.hach-lange.ma

HACH LANGE OOO

Finlyandsky prospekt, 4A
Business Zentrum "Petrovsky
fort", R.803
RU-194044, Sankt-Petersburg
Tel. +7 (812) 458 56 00
Fax. +7 (812) 458 56 00
info.russia@hach-lange.com
www.hach-lange.com