

Gesamt organischer Kohlenstoff

3–30 mg/L Gesamt Organischer Kohlenstoff (TOC)

LCK 385

Umfang und Anwendung: Für Abwasser, Oberflächenwasser und Prozesswasser.



Testvorbereitung

Testlagerung

Lagerungstemperatur: 2–8 °C (35–46 °F)

Packung aufrecht lagern.

pH/Temperatur

Der pH-Wert der Wasserprobe muss 3–10 sein.

Die Temperatur der Wasserprobe und Reagenzien muss 15–25 °C (59–77 °F) sein.

Vor dem Start

Kontamination durch Raumluft: Die blauen Indikatorküvetten niemals offen stehen lassen, da das CO₂ der Raumluft Mehrbefunde verursachen kann. Indikatorküvetten erst dann öffnen und mit dem Doppeldeckel verschließen, wenn die Probenvorbereitung der Aufschlussküvette beendet ist. Die Aufschlussküvette dann **sofort** mit der Indikatorküvette verschließen.

TIC austreiben: Es muss mit dem Rüttler **TOC-X5** gearbeitet werden.

Thermostat (HT 200 S): Aufschlussbedingungen (**95 °C (203 °F), 2 Stunden**) am Gerät einstellen. Küvettenkombination einsetzen, Gerät starten. Andere Trockenthermostate: Auf **100 °C (212 °F) vorheizen**. Nach Erreichen der Solltemperatur Küvettenkombination einsetzen und Zeit (**2 Stunden**) starten.

Auskristallisierung: Auskristallisierungen in der Aufschlussküvette **beeinträchtigen nicht** das Ergebnis.

Das Einstellen der Solltemperatur von **100 °C (212 °F)** bitte unbedingt beachten (bei **148 °C (298.4 °F)** können die Küvettenkombinationen **auseinanderbrechen**). Bitte beachten Sie, dass der Umgang mit den ausreagierten Küvettenkombinationen **vorsichtig** erfolgen muss, da durch die Aufschlussbedingungen Sauerstoff gebildet wird. Dieser führt zu einem Überdruck in den Küvettenkombinationen. Bei starker mechanischer Beanspruchung, z. B. Stoß oder Fall, können die ausreagierten Küvettenkombinationen zerspringen.

Die Küvettenkombinationen nach Beendigung der Analyse **nicht** auseinanderschrauben, sondern in den Blister zurückdrücken.

Der Hersteller empfiehlt, partikelhaltige Proben vor der Analyse zu verdünnen.

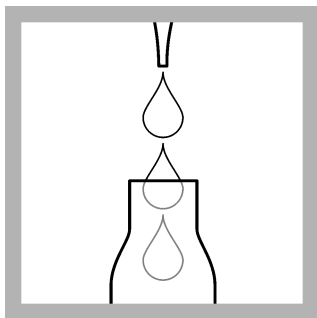
Beachten Sie die Sicherheitshinweise und das Verfallsdatum auf der Verpackung.

Lesen Sie die Sicherheitsdatenblätter (SDB) für die verwendeten chemischen Stoffe. Verwenden Sie die empfohlene persönliche Schutzausrüstung.

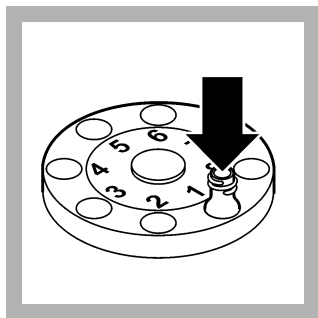
Entsorgen Sie ausreagierte Lösungen gemäß lokaler, landes- und bundesrechtlicher Vorschriften.

Entsorgungsinformationen für nicht verwendete Reagenzien finden Sie in den Sicherheitsdatenblättern. Weitere Informationen zur Entsorgung erhalten Sie von den für Umwelt, Gesundheit und Sicherheit zuständigen Mitarbeitern Ihrer Einrichtung und/oder den lokalen Regulierungsbehörden.

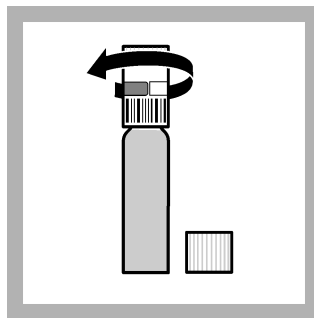
Verfahren



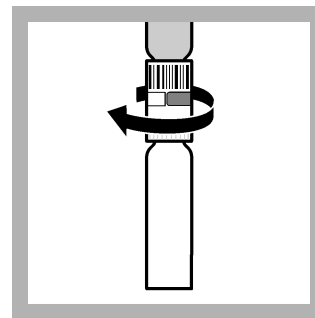
1. **2.0 mL** Probe in die Aufschlussküvette pipettieren.



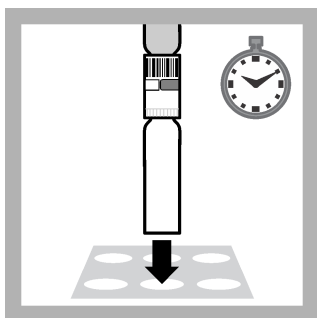
2. Aufschlussküvette **offen** in den Rüttler TOC-X5 einsetzen, bis zum Boden drücken. Den Ventilatordeckel über Küvette positionieren. Gerät einschalten. Nach **5 Minuten** ertönt ein Signalton.



3. Nach der Probenvorbereitung die blaue Indikatorküvette öffnen und **sofort** die Aufschlussküvette mit dem Membran-Doppeldeckel fest verschrauben. Achtung: Barcode-Etikett muss zur Indikatorküvette zeigen.



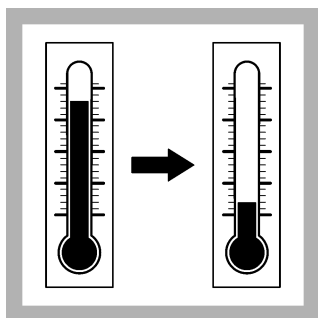
4. Anschließend **sofort** die Aufschlussküvette mit der vorbereiteten Indikatorküvette fest verschließen. Küvettenkombination senkrecht halten. **Nicht schwenken**.



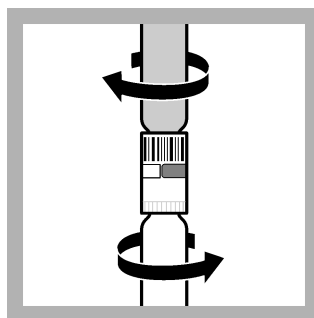
5. Im Thermostaten erhitzen (**blaue Indikatorküvette oben**).

HT 200 S: 2 Stunden bei 95 °C (203 °F)

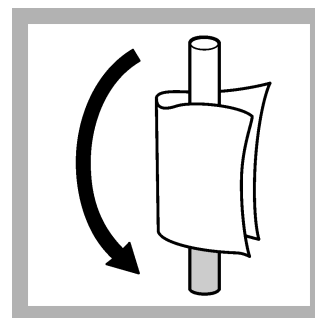
LT: Im vorgeheizten Thermostaten (100 °C (212 °F)): 2 Stunden bei 100 °C (212 °F)



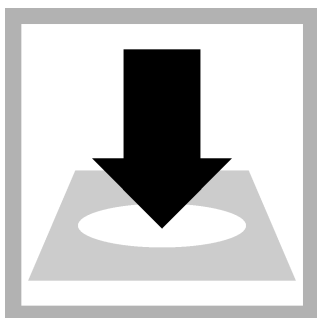
6. Anschließend auf Raumtemperatur **abkühlen**.



7. Küvettenkombination vor dem Umdrehen noch mal fest zudrehen.



8. Küvettenkombination umdrehen. Indikatorküvette außen gut säubern und auswerten.



9. Küvettenkombination in den Küvettschacht einsetzen (**blaue Indikatorküvette unten**).

DR 1900: LCK/TNTplus Verfahren anwählen. Test auswählen, **MESSEN** drücken.

Störungen

Die in der Tabelle aufgeführten Ionen wurden bis zu den angegebenen Konzentrationen einzeln überprüft und stören nicht. Die summarische Wirkung sowie der Einfluss weiterer Ionen wurden nicht ermittelt.

Messergebnisse sind durch eine Plausibilitätskontrolle zu überprüfen (Verdünnung und/oder Aufstockung). Zur Verdünnung der Probe darf nur Wasser, das frei von Kohlenstoff ist, verwendet werden.

Störungsniveau	Störende Substanz
2000 mg/L	Ca ²⁺ , Mg ²⁺
1000 mg/L	Cl ⁻
250 mg/L	TIC
200 mg/L	NH ₄ -N

Zusammenfassung der Methode

In einem zweistufigen Verfahren wird zunächst der gesamte anorganische Kohlenstoff (TIC) mit Hilfe des Rüttlers TOC-X5 ausgetrieben und anschließend der gesamte organische Kohlenstoff (TOC) zu Kohlendioxid (CO₂) oxidiert.

Das CO₂ gelangt durch eine Membran in die Indikator Küvette und verursacht dort einen Farbumschlag, der photometrisch ausgewertet wird.



HACH LANGE GMBH
Willstätterstraße 11
D-40549 Düsseldorf

Tel. +49 (0) 2 11 52 88-0
Fax +49 (0) 2 11 52 88-143

info-de@hach.com
www.hach.com