

EZ2000 Serie: Colorimetrischer Online-Analysator für Gesamt-Aluminium

Anwendungen

- Abwasser
- Trinkwasser
- Energie- und Dampferzeugung
- Oberflächenwasser



Einzel- und Multiparameter-Wasseranalysen für industrielle und kommunale Anwendungen

Seit ihrer Einführung 2009 sind die colorimetrischen Online-Analysatoren der EZ2000 Serie in hunderten von Anwendungen im Zusammenhang mit Industrierwasser, Trinkwasser und kommunalem Wasser zum Einsatz gekommen. Die flexible Haupteinheit des Analysators ermöglicht ein perfektes Online-Duplikat jeder Standard- oder nasschemischen Labormethode, und dies mit ausgezeichneter Präzision und Genauigkeit.

Die EZ2000 Serie verfügt über eine interne Einheit für den Probenaufschluss. Dieser zusätzliche Schritt vor der Analyse ermöglicht die Messung nicht löslicher oder gebundener Metalle; einige Metalle liegen in Trink- oder Naturwasser typischerweise in dieser Form vor.

Die Online-Analysatoren der EZ2000 Serie sind das Ergebnis langjähriger Erfahrung in der Analytik, verbunden mit Anwendungswissen in der Colorimetrie. Ihre optisch ansprechende und gleichzeitig robuste Haupteinheit hat kompakte Abmessungen und bietet folgende Funktionen:

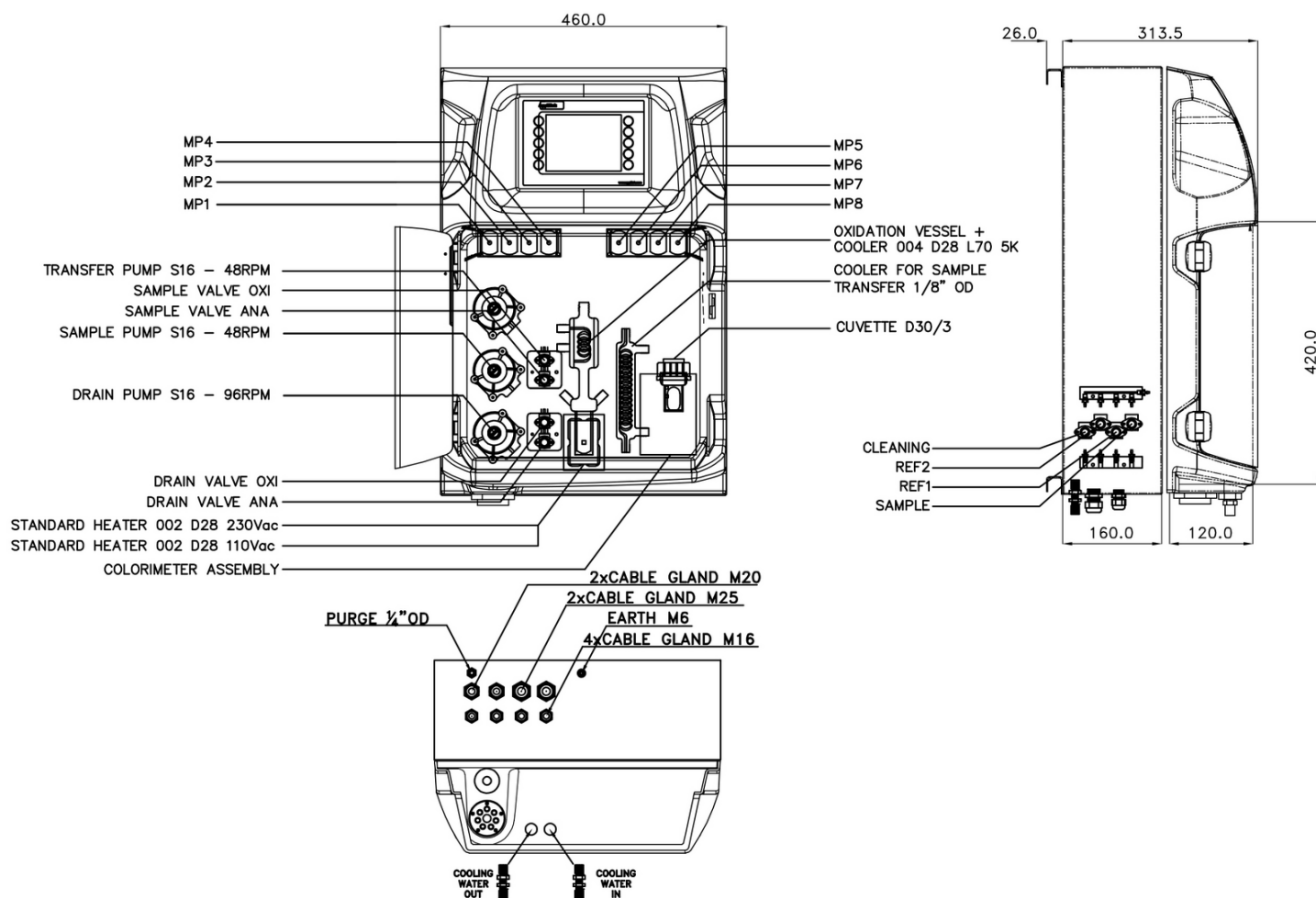
- Hervorragende Analyseleistung
- Integrierte Einheit für den Probenaufschluss
- Intelligente automatische Funktionen
- Steuerung und Kommunikation über einen Industrie-Panel-PC
- Standardmäßiger 4 - 20 mA Signalausgang mit Alarmverarbeitung
- Anbindung an Modbus TCP/IP-Ethernet Port möglich
- Höhere Messbereiche: interne Probenverdünnung
- Analyse mehrerer Probenströme

Technische Daten*

Parameter	Aluminium, gesamt Aluminium Al(III), gelöst
Messmethode	Colorimetrische Messung mithilfe der Pyrocatechol-Violett-Methode bei 578 nm
Messbereich	0 - 150 µg/L Al
Präzision	Besser als 2 % des Messbereich-Endpunkts für Standardtestlösungen
Nachweisgrenze	≤ 10 µg/L
Interferenzen	Starke Färbung und Trübung führen zu Störungen. Fette, Öl, Proteine, Tenside und Teer.
Zykluszeit	20 min Gesamt-Al (Verdünnung + 5 min) 30 min Gesamt-Al und Al(III)
Automatische Reinigung	Ja
Kalibrierung	Automatisch, 2-Punkt; Frequenz frei programmierbar
Validierung	Automatisch; Frequenz frei programmierbar
Umgebungstemperatur	10 - 30 °C ± 4 °C Abweichung bei 5 - 95 % relativer Luftfeuchtigkeit (nicht kondensierend)
Reagenzien	Temperaturen von 10 - 30 °C beibehalten
Probendruck	Aus externem Überlaufbehälter, drucklos
Durchflussrate	100 - 300 mL/min
Probentemperatur	10 - 30 °C
Probenqualität	Maximale Partikelgröße 100 µm, < 0,1 g/L; Trübung < 50 NTU
Energie	220 - 240 V AC, 4 A, 50/60 Hz Max. Leistungsaufnahme: 440 VA Weitere Spannungsversorgungen auf Anfrage erhältlich
Instrumentenluft	Trocken und ölfrei gemäß ISA-S7.0.01-1996 Qualitätsstandard für Steuerluft
Vollentsalztes Wasser	Zum Spülen und/oder Verdünnen
Ablauf	Atmosphärischer Druck, entlüftet, min. Ø 64 mm
Kühlwasser	Durchflussrate ca. 5 L/h; max. Temperatur 30 °C; max. Druck 0,5 bar
Erdungsanschluss	Trockener und sauberer Erdungspol mit geringer Impedanz (< 1 Ohm) mit einem Erdungskabel von > 2,5 mm ²
Analoge Ausgänge	Aktiv 4 - 20 mA, max. 500 Ohm Last, Standard 1, max. 8 (Option)
Digitale Ausgänge	Optional: RS232, Modbus (TCP/IP, RS485)
Alarm	1x Systemalarm; 4x frei-programmierbar, potentialfrei, max. 24 V DC/0,5 A
Schutzklasse	Analysatorgehäuse: IP55/Panel-PC: IP65
Material	Aufklappbarer Teil: Thermoform ABS, Tür: Plexiglas Wandbereich: verzinkter Stahl, pulverbeschichtet
Abmessungen (H x B x T)	690 mm x 465 mm x 330 mm
Gewicht	25 kg
Zertifizierung	CE-konform/ UL-zertifiziert

*Änderung ohne vorherige Ankündigung vorbehalten.

Abmessungen



Geniessen Sie Sicherheit mit dem Hach Service

Inbetriebnahme/Übergabe: Unsere Service-Techniker kommen zu Ihnen, setzen die Messgeräte in Betrieb, machen eine Einweisung sowohl zur Arbeitsweise als auch zur Wartung der Geräte, und ermöglichen Ihnen damit, mit den Geräten zu arbeiten.

Servicevertrag: Hach bietet Reparaturen sowohl vor Ort als auch im eigenen Hause an, sowie präventive Wartungsmaßnahmen und Kalibrierprogramme, um die Betriebssicherheit und Betriebslaufzeit der Geräte zu gewährleisten. Wir bieten Services, die auf Ihre spezifischen Anforderungen abgestimmt sind.

Bestellinformationen – Artikelnummer-Konfigurator

Gesamt-Al, 0-150 µg/L	EZ2000.99	X	X	X	X	X	2
Gesamt-Al / Al(III), 0-150 µg/L	EZ2300.99						
Messbereichseinstellungen/Verdünnungsmöglichkeiten							
50 % des Standard-Messbereichs		C					
Standard-Messbereich		0					
Interne MP Verdünnung (Faktor 4)		1					
Interne MP Verdünnung (Faktor 10)		3					
Interne MP Verdünnung (Faktor 20) (nur EZ2000)		4					
Kundenspezifisch		Z					
Stromversorgung							
220 V AC / 50 Hz			A				
110 V AC / 60 Hz			B				
Kundenspezifisch			Z				
Anzahl Probenströme							
1 Probenstrom				1			
2 Probenströme				2			
3 Probenströme				3			
4 Probenströme				4			
5 Probenströme				5			
6 Probenströme				6			
7 Probenströme				7			
8 Probenströme				8			
Ausgänge							
1 x mA					1		
2 x mA					2		
3 x mA					3		
4 x mA					4		
5 x mA					5		
6 x mA					6		
7 x mA					7		
8 x mA					8		
RS232					A		
Modbus TCP/IP					B		
Modbus RS485					C		
1 x mA + Modbus RS485					E		
2 x mA + Modbus RS485					F		
3 x mA + Modbus RS485					G		
4x mA + Modbus RS485					H		
1x mA + Modbus TCP/IP					I		
2x mA + Modbus TCP/IP					J		
3x mA + Modbus TCP/IP					K		
4x mA + Modbus TCP/IP					L		
Kundenspezifisch/kombiniert					Z		
Sonderkonfigurationen							
Keine Anpassung, Standardversion						0	
Kundenspezifische Anpassungen erforderlich; zu spezifizieren						S	